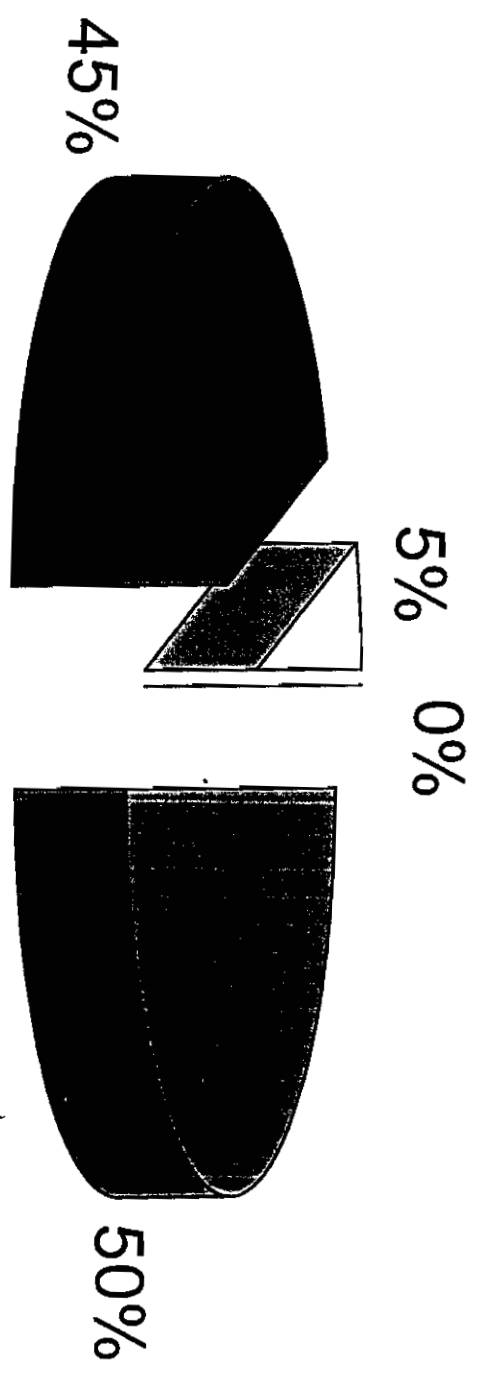


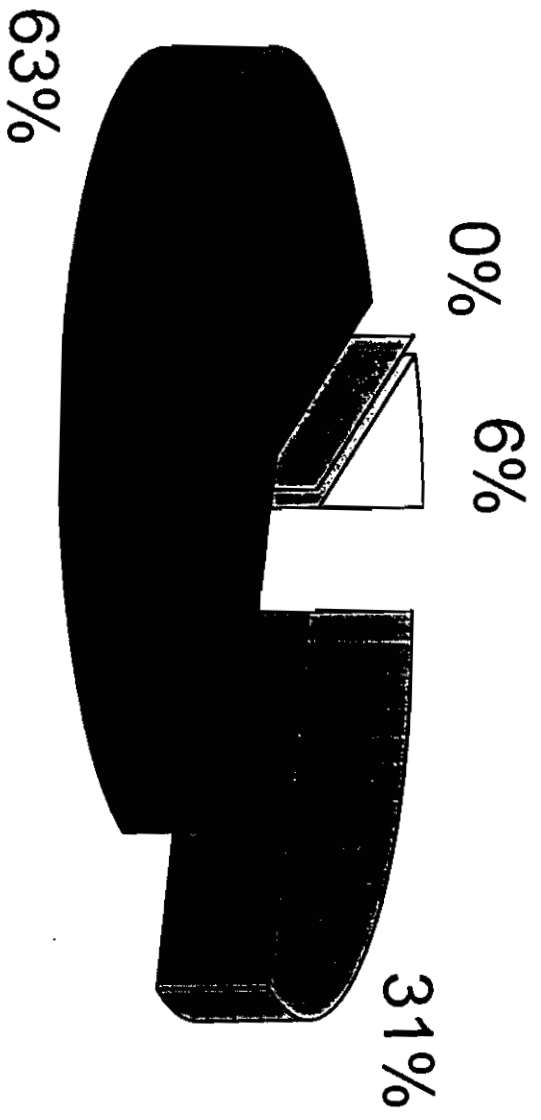
התפלגות שתוף פעולה בני מעוטים

- גבוהה
- בינונית
- נמוכה
- אפסית



התפלגות שתוף פעולה נשים

- גבוהה
- בינונית
- נמוכה
- אפסית



סיבות עזיבת האוטל-עד תשעה חודשים

עבריינות

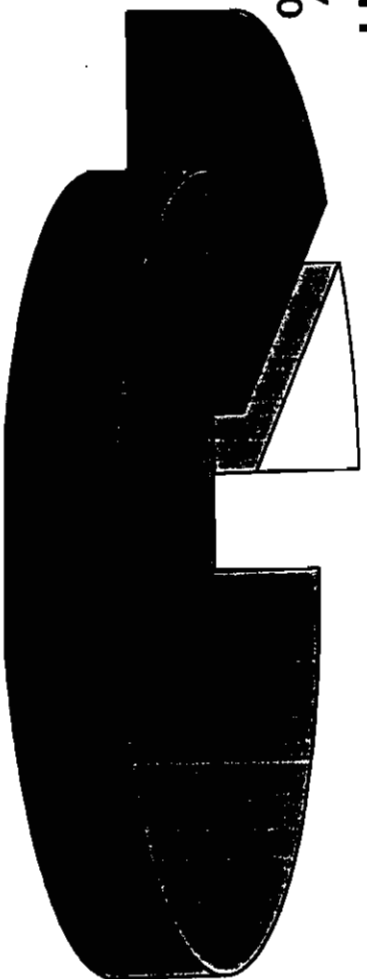
הורחקו

16%

9%

עדב מראון

75%



סבות עזיבת הוסטל - יהודים

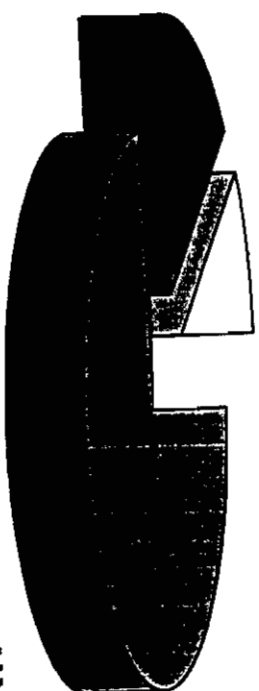
עבריינות

10%

הורחק
17%

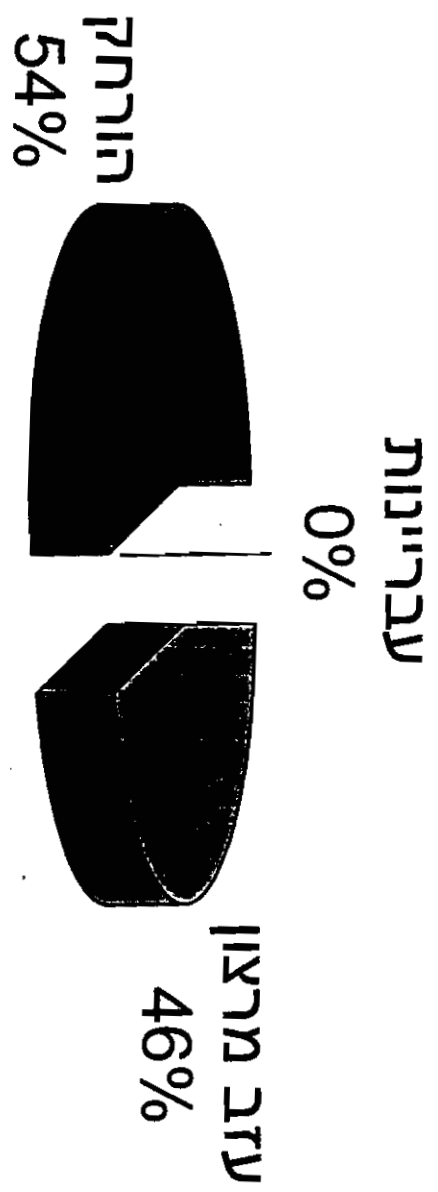
עזב מראון
73%

- עזב מראון
- הורחק
- עבריינות



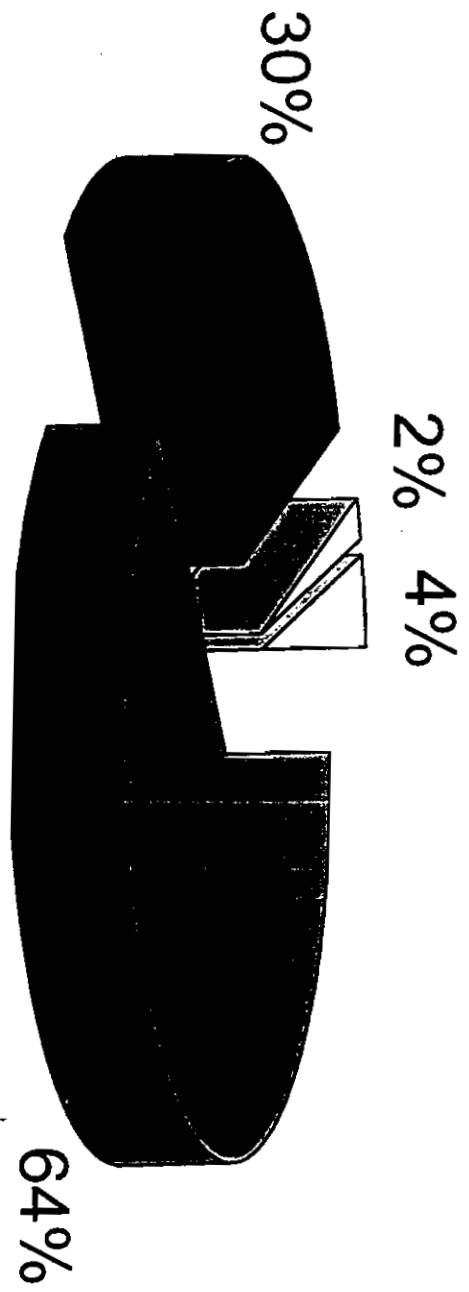
סמות עזיבת הוסטל - בני מעוטים

- עזב מראון
- הורחק
- עבריינות



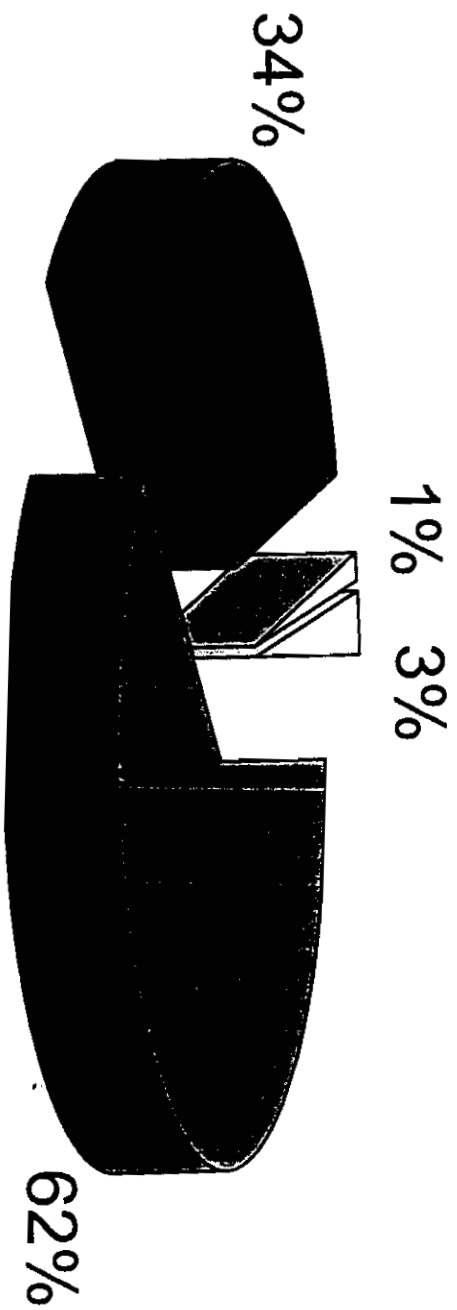
התפלגות רמת תפקוד

- ▨ גבוהה
- בינונית
- נמוכה
- אפסית



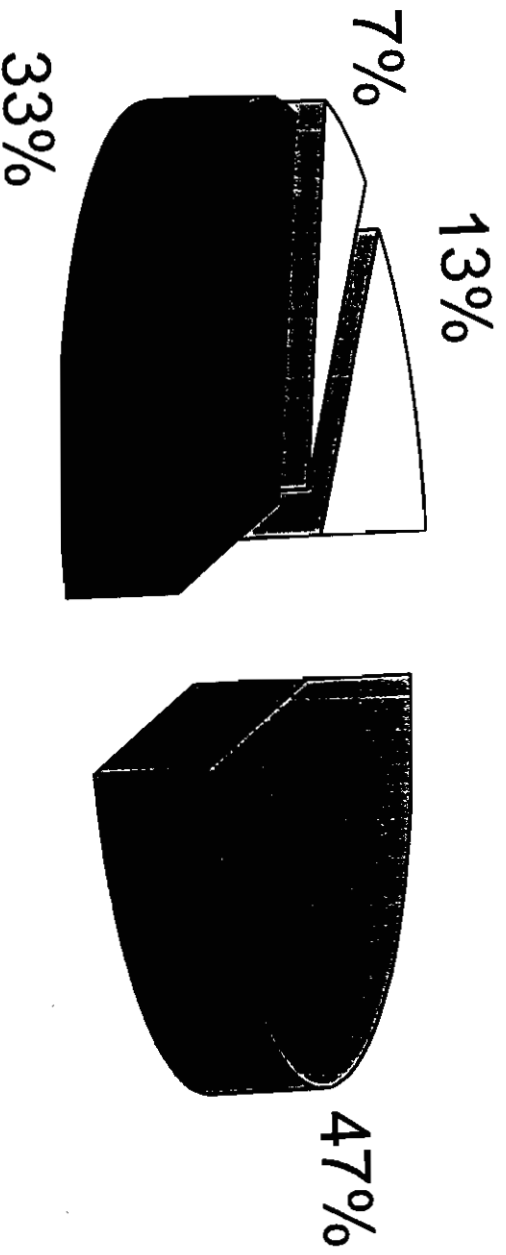
התפלגות רמת תפקוד - יהודים

- גבוהה
- בינונית
- נמוכה
- אפסית

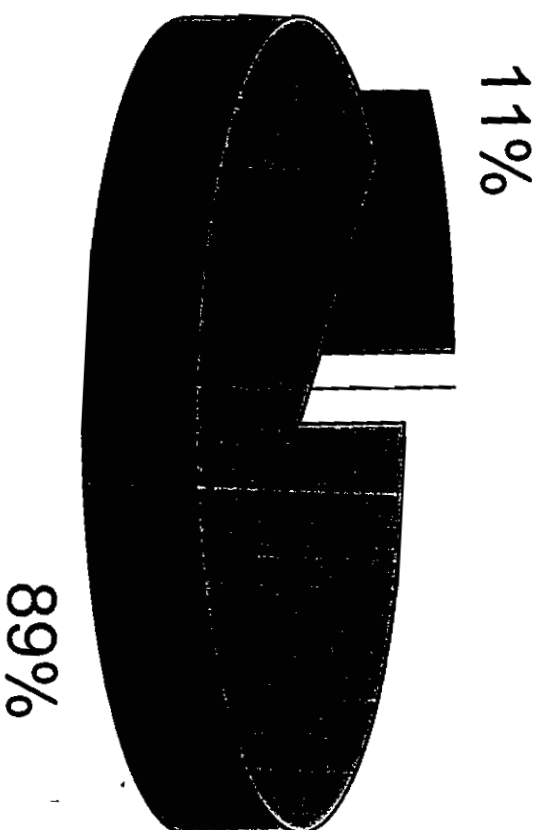


התפלגות רמת תפקוד - נשים

- גבוהה
- בינונית
- נמוכה
- אפסית



התפלגות רמת תפקוד - בני מעוטים



- גבוהה
- בינונית
- נמוכה
- אפסית

מדינת ישראל



לכובד

יועץ רש"א/א/רכז שיקום האסיר

שם ות"ז	תאריך כניסה	המשך קשר כן/לא	סיבת הפסקה ותאריך	רמת תפקוד עבודה	רמת שיתוף פעולה	הערות

תאריך שם וחתימה
הנחיות למילוי: 2. תאריך כניסה להוסטל. 3. בעת מילוי הדו"ח האם הקשר נמשך. גא סמן כן/לא

הציונים לרמת התפקוד הם גבוהה בינוני 2 נמוך 3 אפסי 4
בין היתר לרמה גבוהה יחשב רצון כן בפתרון בעיות ובשינוי לבינוני-רצון לשינוי אך לא מספיק
לנמוך- שיתוף פעולה מתוך הכרח